



REFERENCIA

REF: 116030024

EAN: 8434778002119

CARACTERÍSTICAS

Caño giratorio
 Cartucho de discos cerámicos de alta resistencia
 Preciso control de la temperatura
 Mayor suavidad en el manejo
 Aireador anti-calcáreo integrado en el caño
 Flexibles de alimentación de 1/2" de alta resistencia
 Sistema de fijación rápida Easy-Quick

DIMENSIONES

Altura del producto (mm): 420

Anchura del producto (mm):

Profundidad del producto (mm):

Longitud del producto (mm):

Peso del producto (Kg): 1,765



Anti-Scale
Aerator



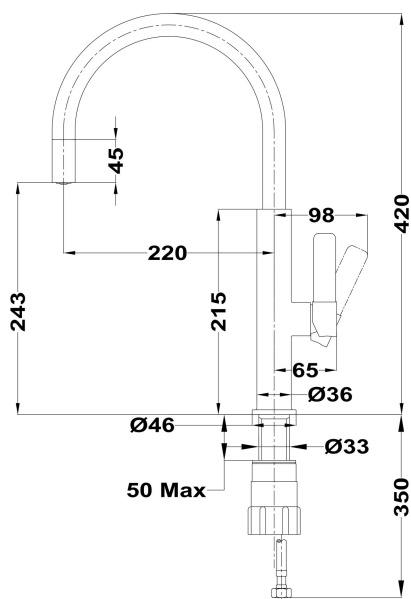
Easy_Quick



Saving
Water



Swivel
Spout



COLORES

	116030024	Cromo Blanco
	116030023	London Brick Brown
	116030023	Stone Grey
	116030023	Cromo Negro